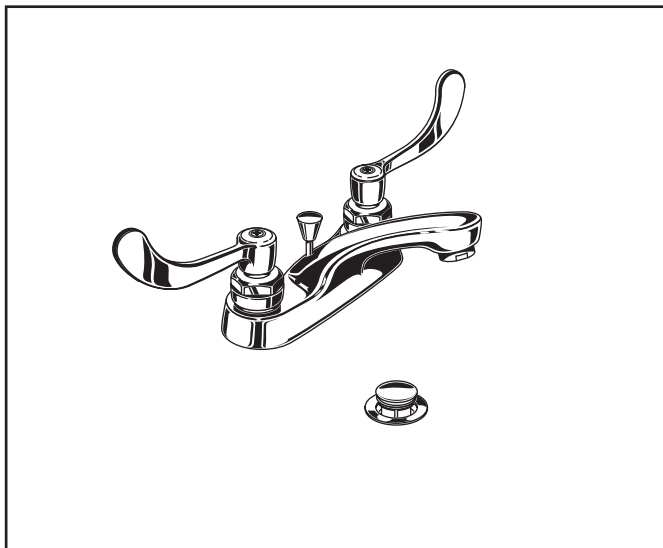


American Standard



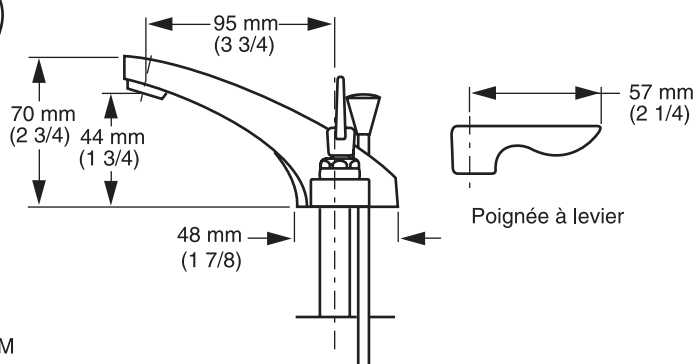
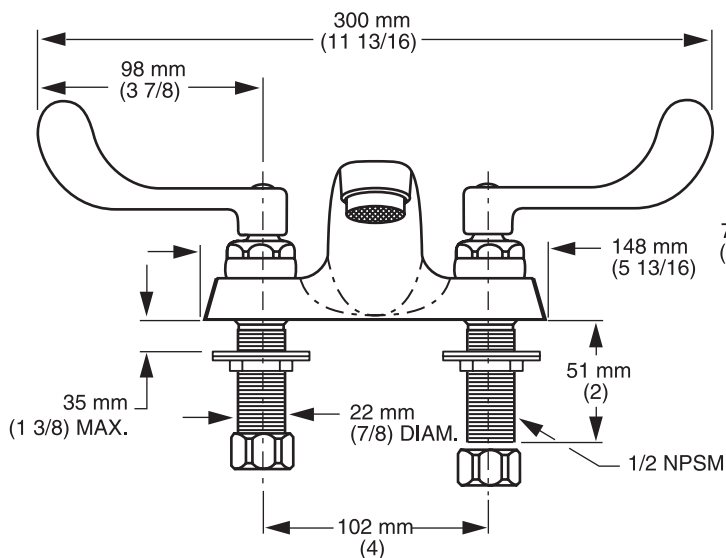
5501 170 Illustré.

MONTERREY

ROBINET DE LAVABO MONOPIÈCE À DEUX POIGNÉES AVEC BEC RÉGULIER

NUMÉRO DE MODÈLES:*

- 5500 170 Robinet de lavabo monopiece**
Poignées à lame. Sans renvoi, ni trou pour tige
- 5501 170 Robinet de lavabo monopiece**
Poignées à lame. Bonde mécanique
- 5500 140 Robinet de lavabo monopiece**
Poignées à levier. Sans renvoi, ni trou pour tige
- 5501 140 Robinet de lavabo monopiece**
Poignées à levier. Bonde mécanique



DESCRIPTION GÉNÉRALE:

Construction en laiton coulé massif. Raccords d'alimentation filetés mâles de 1/2 po avec écrous de fixation et écrous-union en laiton. Cartouches à disque en céramique de 1/4 tour, réversibles pouvant être utilisées des deux côtés "chaud" ou "froid". Choix de poignées à lame ou à levier, indexées de couleur rouge et bleue. Renvoi en laiton avec rallonge tubulaire de 1 1/4 po (32 mm) sur modèles indiqués. Débit maximum de 1,84 gpm (8,3 l/min). Aérateurs offerts en option.

CARACTÉRISTIQUES DU PRODUIT:

Construction en laiton massif: Durable. Recommandé pour utilisation intensive. Résistant au contact prolongé avec l'eau.

Cartouche à disque en céramique: Une assurance à vie contre l'égouttement.

Faible teneur en plomb: Rencontre les exigences de la norme standard NSF 61/section 9.

Choix de poignées: Poignées à lame ou à levier approuvées ADA.

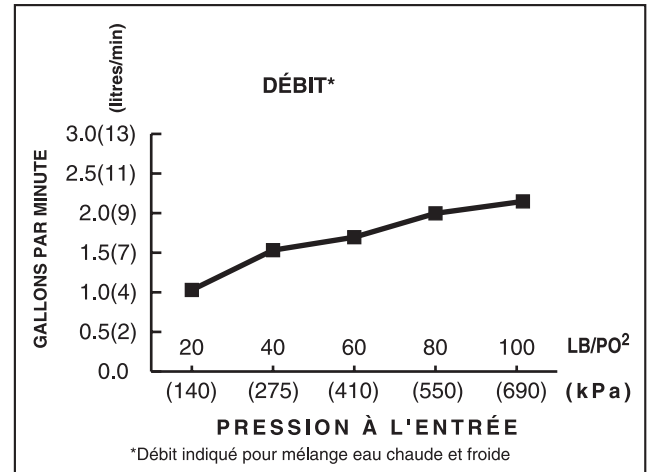
American Standard





MONTERREY™
ROBINET DE LAVABO MONOPIÈCE
À DEUX POIGNÉES
AVEC BEC RÉGULIER


CODES ET NORMES

Ces produits respectent ou surpassent les codes et normes suivants:

ASME A112.18.1M
CSA B 125
NSF 61/section 9



Numéro du produit	Description	Finis
		Chrome poli 002
 5500 170	Robinet de lavabo monopîèce. Poignées à lame. Sans renvoi, ni trou pour tige.	
 5501 170	Robinet de lavabo monopîèce. Poignées à lame. Bonde mécanique.	
 5500 140	Robinet de lavabo monopîèce. Poignées à levier. Sans renvoi, ni trou pour tige.	
 5501 140	Robinet de lavabo monopîèce. Poignées à levier. Bonde mécanique.	

 Rencontrez les recommandations de la loi Américaine et les exigences **ANSI A117.1** pour les personnes souffrant de déficiences physiques.